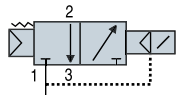
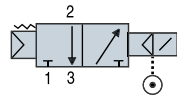




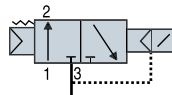
Servo-alimentée vide NF
3 : Echappement
2 : Utilisation
1 : Pompe



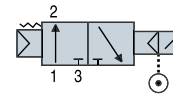
Servo-alimentée A.C. NF
3 : Echappement
2 : Utilisation
1 : Pompe



Servo-alimentée vide NO
3 : Echappement
2 : Utilisation
1 : Pompe

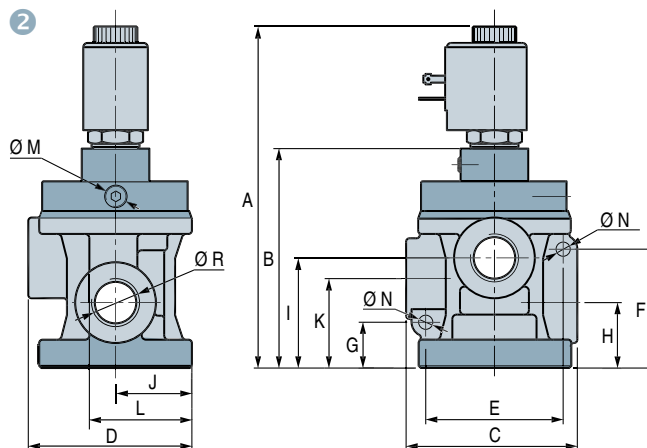
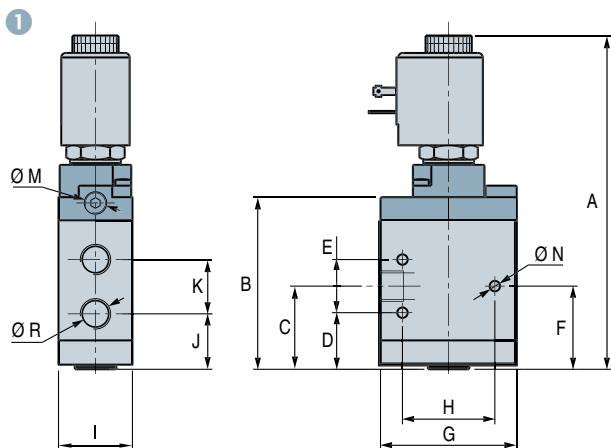


Servo-alimentée A.C. NO
3 : Echappement
2 : Utilisation
1 : Pompe



Caractéristiques et encombrements

Réf. NO Servo AC	Réf. NF Servo AC	Réf. NO Servo vide	Réf. NF Servo vide	Ø R	Schémas	A	B	C	D	E	F	G	H	I	J	K	L	Ø M	Ø N
AG 3002	AG 3001	-	-	G1/8"-F	1	102	48.5	16	5.3	-	15.8	36	28	25	7	17.5	-	M5-F	4.5
AG 3010	AG 3009	AG 3211	AG 3210	G1/4"-F	1	140.5	74	36	24.5	23	35.5	59	40	32	24	22.5	-	G1/8"-F	4.5
AG 3012	AG 3011	AG 3215	AG 3214	G3/8"-F	1	140.5	74	36	24.5	23	35.5	59	40	32	24	22.5	-	G1/8"-F	4.5
AG 3021	AG 3020	AG 3223	AG 3222	G1/2"-F	2	154	100	78.5	75	63	54.5	21	30	50.5	35	41	47	G1/8"-F	6.4
AG 3041	AG 3040	AG 3233	AG 3232	G3/4"-F	2	154	100	78.5	75	63	54.5	21	30	50.5	35	41	47	G1/8"-F	6.4
AG 3051	AG 3050	AG 3243	AG 3242	G1"-F	2	175	115	101	89	76	62.5	25.5	38	64	40	51	55	G1/8"-F	8.4
AG 3063	AG 3062	AG 3257	AG 3256	G1"1/2-F	2	245.5	150	158	138	113.5	113	34	68	96	59	68	85	G1/8"-F	11



Spécifications

Fluide	Air filtré 50 microns non lubrifié : la lubrification si elle est utilisée devra être ininterrompue	
Vide maximum	97 %	
Température de fonctionnement	-20 °C à 40 °C	
Température du fluide	max 40 °C	
Joint en dynamique	polyuréthane	
Joint statique	NBR	
Puissance bobines	11 VA	10 VA
Tension	12 VCC / 24 VCC	24 VAC / 110 VAC / 220 VAC
Vide mini pour servo vide	20 %	-

Débit

Raccordement	G1/8"	G1/4"	G3/8"	G1/2"	G3/4"	G1"	G1"1/2"
Diamètre nominal [mm]	5.5	8	10	15	19	25	39
Débit [m3/h]	1.5	4	10	20	35	90	180
Temps de réponse (activation) ⁽¹⁾	15	18	18	20	20	20	60
Temps de réponse (désactivation) ⁽¹⁾	25	28	28	40	40	45	40
Pression de commande mini (bar) pour servo AC	1.5	2.5	2.5	3	3	3	4

(1) avec pilotage électrique monostable

Code de la tension

Code	E1	E2	E3	E4	E5	E6	E7
Tension	24 VCC	220 VAC	24 VAC	110 VAC	48 VAC	24 VCC NO	12 VCC

Note : toutes les côtes sont indiquées en mm.



Pour passer commande préciser :
Modèle + Code de la Tension.
ex. : AG3215E1