



CBP série

Cartouches de pilotage

FR

CBP series

Pilot Control Cartridge

ENG

Baureihe CBP

Steuerpatrone

D

serie CBP

Cartuccia di pilotaggio

IT

serie CBP

Cartucho electroválvula A/C

ES

PLANS D'IMPLANTATION

Les plans d'implantations ci-dessous correspondent au type de fixation choisi :

- **Option CVPCFIX1** : fixation par bride (vis M4, non fournie).
- **Option CVPCFIX2** : fixation par bague filetée G1/2"-M.

Tolérances d'usinage :

- État de surface: Ra 0,8 à 1,6 µm
- Défaut de coaxialité: 0,05 mm maxi.

⚠ **Avant de monter la cartouche dans le logement, les joints toriques doivent être graissés.**

ASSEMBLY DIAGRAMS

The assembly diagrams below correspond to the type of mounting chosen:

- **Option CVPCFIX1** : flange mounting (M4 screw not supplied).
- **Option CVPCFIX2** : mounting with G1/2"-M threaded ring.

Machining tolerances:

- Surface condition: Ra 0.8 to 1.6 µm
- Coaxiality fault: 0.05 mm max.

⚠ **Before mounting the cartridge in the housing, the O-rings must be greased.**

INSTALLATION

Die folgenden Installationspläne entsprechend der gewählten Befestigungsart auswählen:

- **Option CVPCFIX1**: Flanschbefestigung (Schraube M4, nicht im Lieferumfang enthalten).
- **Option CVPCFIX2**: Gewindehülse G1/2"-M.

Bearbeitungstoleranzen:

- Oberflächenbeschaffenheit: Ra 0,8 bis 1,6 µm
- Koaxialitätsfehler: 0,05 mm max.

⚠ **Vor dem Einsetzen der Vakuumpatrone in das Gehäuse müssen die Dichtringe geölt werden.**

PIANI DI INSTALLAZIONE

I piani di installazione qui di seguito corrispondono al tipo di fissaggio scelto:

- **Opzione CVPCFIX1**: fissaggio con flangia (vite M4, non fornita).
- **Opzione CVPCFIX2**: fissaggio con dado filettato G1/2"-M.

Tolleranze di lavorazione:

- Condizioni della superficie: Ra da 0,8 a 1,6 µm
- Errore di coaxialità: 0,05 mm max.

⚠ **Prima di montare la cartuccia nell'alloggiamento, gli o-ring devono essere unti.**

PLANOS DE IMPLANTACION

Los planos de fabricación a continuación, corresponden al tipo de fijación elegida:

- **Opción CVPCFIX1** : fijación mediante brida (tornillo M4 no incluido).
- **Opción CVPCFIX2** : fijación mediante tuerca G1/2"-M.

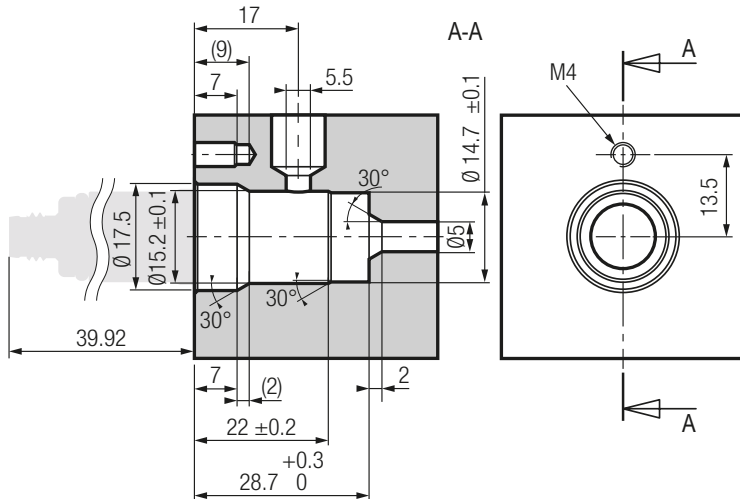
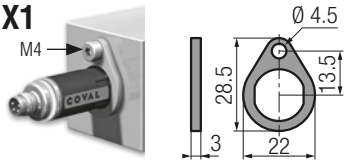
Tolerancias de mecanizado:

- Estado de la superficie: Ra 0.8 a 1.6 µm
- Fallo de coaxialidad: 0,05 mm max.

⚠ **Antes de montar el cartucho en la carcasa, las juntas tóricas deben ser engrasadas.**

→ CVPCFIX1

(mm)



→ CVPCFIX2

(mm)

