

## Vakuumfilter für die Flüssigkeitsabscheidung



Die Vakuumfilter für die Flüssigkeitsabscheidung der Baureihe FSL eignen sich besonders für die Trennung von Flüssigkeiten und Partikeln in einem Vakuumkreis.

Das Filterelement besteht aus einem Edstahlgewebe mit einem Filtrierungsgrad von 60 oder 100 Mikrometer und schützt den Vakuumerzeuger unter normalen Einsatzbedingungen.

### Vorteile

- Dank eines transparenten Behälters ist der Verschmutzungsgrad leicht erkennbar.
- Eine Öffnung am Behälterboden für die manuelle Reinigung ermöglicht das Entfernen der abgeschiedenen Flüssigkeit sowie den Verunreinigungen (Hinweis: Dieser Vorgang darf nur ausgeführt werden, wenn im Vakuumkreis der atmosphärische Druck ansteht).

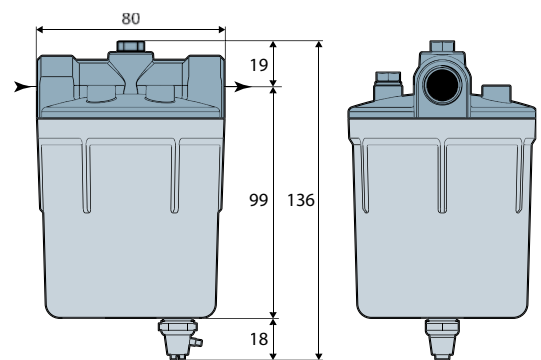
### Technische Daten

Modelle	Anschluss	Edelstahlfilter	Durchlassmenge <sup>(1)</sup> (NI/min)
FSL38 I 100	G3/8"-F	100 µ	350
FSL38 I 60	G3/8"-F	60 µ	350

(1) Die Durchlassmenge ist abhängig von der Viskosität der angesaugten Flüssigkeit.

### Spezifikationen

<b>Material</b>	Filterkopf: Aluminium, gegossen Behälter: Polyamid, transparent Filtereinsatz: Edelstahl Zubehör: Messing und vernickeltes Messing Dichtung: Nitril
<b>Filterung</b>	Zwei Optionen verfügbar: 60 und 100 Mikrometer
<b>Einsatzbereich</b>	-1 bis 2 bar
<b>Einsatzbereich</b>	2 bar
<b>Temperatur</b>	0 bis 50 °C



**Bei Bestellungen bitte angeben:**  
Modell + Filterung  
Beispiel: FSL38I100

1 : Modell	2 : Filterung
FSL38 I	100 100 µ
	60 60 µ



**Bei Bestellung eines Austausch-Filterelements:**  
Beispiel: FSL38 I 100 E

Modell	Artikel-Nr. des Filterelements	Filterung
FSL38 I 100	FSL38 I 100 E	100 µ
FSL38 I 60	FSL38 I 60 E	60 µ

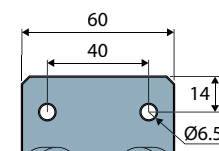
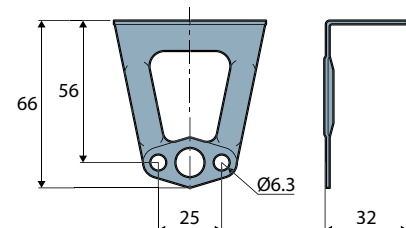
### Befestigungswinkel für Flüssigkeitsabscheidungsfilter, Reihe FSL

Material: Stahl verzinkt

#### Modell

FSL38FIX Befestigungswinkel für Filter FSL

Hinweis: 2x M6-Schrauben für die Befestigung des Winkels am Filter sind im Lieferumfang enthalten.



Hinweis: alle Abmessungen sind in mm angegeben



**Bitte Artikelnummer angeben: FSL38FIX**