



Les filtres à vide séparateurs de liquides, série FSL, sont particulièrement recommandés pour retenir les liquides et particules présents dans un réseau de vide.

L'élément filtrant est composé d'un filtre Inox de 60 ou 100 microns et assure la protection du générateur de vide dans des conditions normales d'utilisation.

Avantages

- Une cuve transparente permettant de visualiser l'encrassement.
- Une purge manuelle dans le fond de cuve pour évacuer le liquide et les impuretés (remarque : cette opération doit uniquement être effectuée quand le réseau de vide est à l'atmosphère).

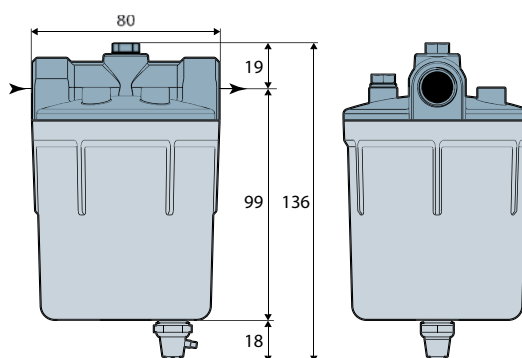
Caractéristiques

Modèles	Raccordement	Filtration Inox	Débit de passage ⁽¹⁾ (NI/min)
FSL38 I 100	G3/8"-F	100 µ	350
FSL38 I 60	G3/8"-F	60 µ	350

(1) Le débit de passage peut varier selon la viscosité du liquide aspiré.

Spécifications

Matières	Couvercle : aluminium moulé Cuve : polyamide transparent Cartouche filtrante : Inox Accessoires : laiton et laiton nickelé Joint : nitrile
Filtration	Deux options possibles : 60 et 100 microns
Plage d'utilisation	de -1 à 2 bar
Pression Maxi	2 bar
Température	de 0 à 50 °C



Pour passer commande préciser :
Modèle + Filtration
ex. : FSL38I100

1 : Modèle	2 : Filtration
FSL38 I	100 100 µ
	60 60 µ



Pour commander un élément filtrant de rechange préciser :
ex. : FSL38 I 100 E

Modèle	Référence de l'élément filtrant	Filtration
FSL38 I 100	FSL38 I 100 E	100 µ
FSL38 I 60	FSL38 I 60 E	60 µ

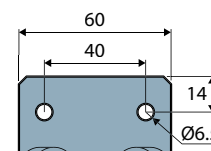
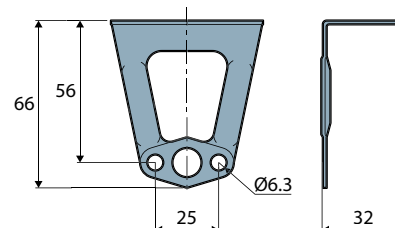
Équerre de fixation pour filtre séparateur de liquides, Série FSL

Matières : acier zingué

Modèle

FSL38FIX Équerre de fixation pour filtre FSL

nota : livrée avec 2 vis M6 pour montage de l'équerre sur le filtre.



Note : toutes les cotes sont indiquées en mm



Préciser référence ex : FSL38FIX