

# FSLI

## Filtre à vide séparateur de liquides



Le filtre à vide séparateur de liquides, série FSLI, est particulièrement recommandé pour retenir les liquides et particules présents dans un réseau de vide.

L'élément filtrant est composé d'un filtre inox de 50 microns et assure la protection du générateur de vide dans des conditions normales d'utilisation.

### Avantages

- Une cuve transparente permettant de visualiser l'encrassement.
- Une purge manuelle dans le fond de cuve pour évacuer le liquide et les impuretés (remarque : cette opération doit uniquement être effectuée quand le réseau de vide est à l'atmosphère).

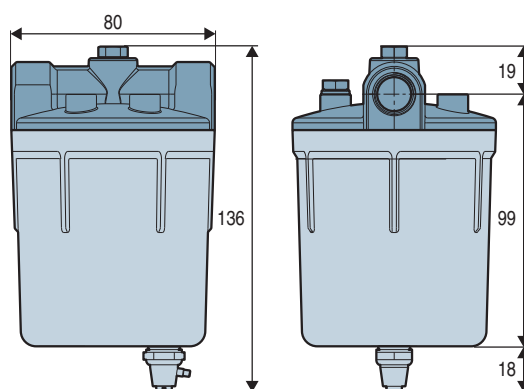
### Caractéristiques

Modèle	Raccordement	Filtration Inox	Débit de passage <sup>(1)</sup> (NI/min)
FSLI38X50	G3/8"-F	50 µ	350

(1) Le débit de passage peut varier selon la viscosité du liquide aspiré.

### Spécifications

<b>Matières</b>	Couvercle : aluminium moulé Cuve : polycarbonate transparent Cartouche filtrante : inox Accessoires : inox, laiton et laiton nickelé Joint : nitrile
<b>Filtration</b>	50 microns
<b>Plage d'utilisation</b>	de -1 à 2 bar
<b>Pression Maxi</b>	2 bar
<b>Température</b>	de 0 à 50 °C



Pour commander :

- Filtre complet préciser : FSLI38X50
- Élément filtrant de rechange préciser : FVUM12E

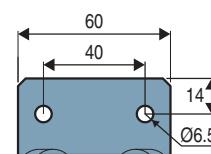
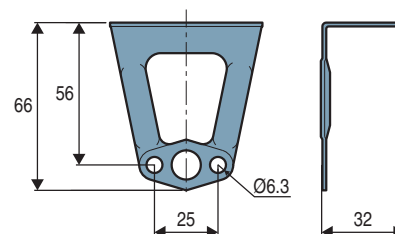
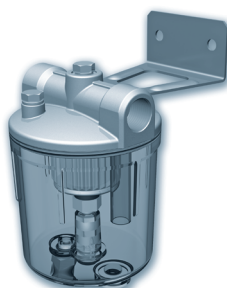
### Équerre de fixation pour filtre séparateur de liquides, Série FSLI

Matière : acier zingué

#### Modèle

**FSL38FIX** | Équerre de fixation pour filtre FSLI

Nota : livrée avec 2 vis M6 pour montage de l'équerre sur le filtre.



Note : toutes les cotes sont indiquées en mm



Pour passer commande préciser : FSL38FIX