



El filtro de vacío separador de líquidos, serie FSLI, está especialmente indicado para retener los líquidos y partículas presentes en una red de vacío.

El elemento filtrante está compuesto de un filtro inox de 50 micrones y asegura la protección del generador de vacío en condiciones normales de utilización.

Ventajas

- Una cuba transparente permite visualizar el nivel de suciedad.
- Una purga manual en el fondo de la cuba para evacuar el líquido y las impurezas (nota: esta operación debe efectuarse únicamente cuando la red de vacío esté a presión atmosférica).

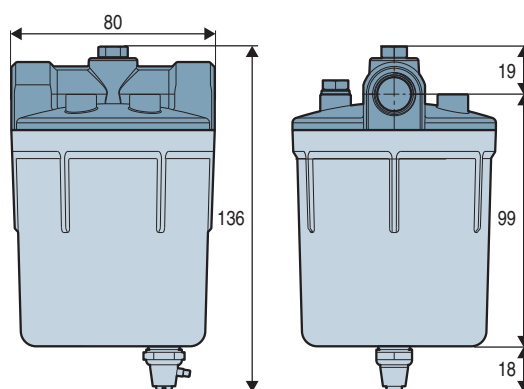
Características

Modelo	Acoplamiento	Filtración Inox	Caudal de paso ⁽¹⁾ (NI/min)
FSLI38X50	G3/8"-F	50 µ	350

(1) El caudal de paso puede variar según la viscosidad del líquido aspirado.

Especificaciones

Material	Tapa: aluminio de fundición Cuba: policarbonato transparente Cartucho filtrante: acero inoxidable Accesorios: acero inoxidable, latón y latón niquelado Junta: nitrilo
Filtración	Dos opciones posibles: 50 micrones
Intervalo de utilización	de -1 a 2 bar
Presión máxima	2 bar
Temperatura	de 0 a 50 °C



Para pedidos:

- Filtro completo precisar: FSLI38X50
- Elemento filtrante de recambio precisar: FVUM12E

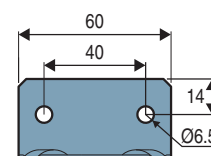
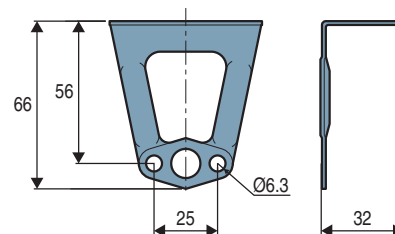
Escuadra de fijación para filtro separador de líquido, Serie FSLI

Material: acero zincado

Modelo

FSL38FIX Escuadra de fijación para filtro FSLI

Nota: se entrega con 2 tornillos M6 para el montaje de la escuadra sobre el filtro.



Precisar el código de referencia: FSL38FIX

Nota: Todas las cotas están indicadas en mm