

RSVGL40M1FIX1

FR Systèmes de compensation à ressorts

EN Spring Compensation Systems

IT Sistemi di compensazione a molle

ES Sistemas de compensación por muelles

DE Federausgleichssysteme



COVAL

vacuum managers

COVAL S.A.S.

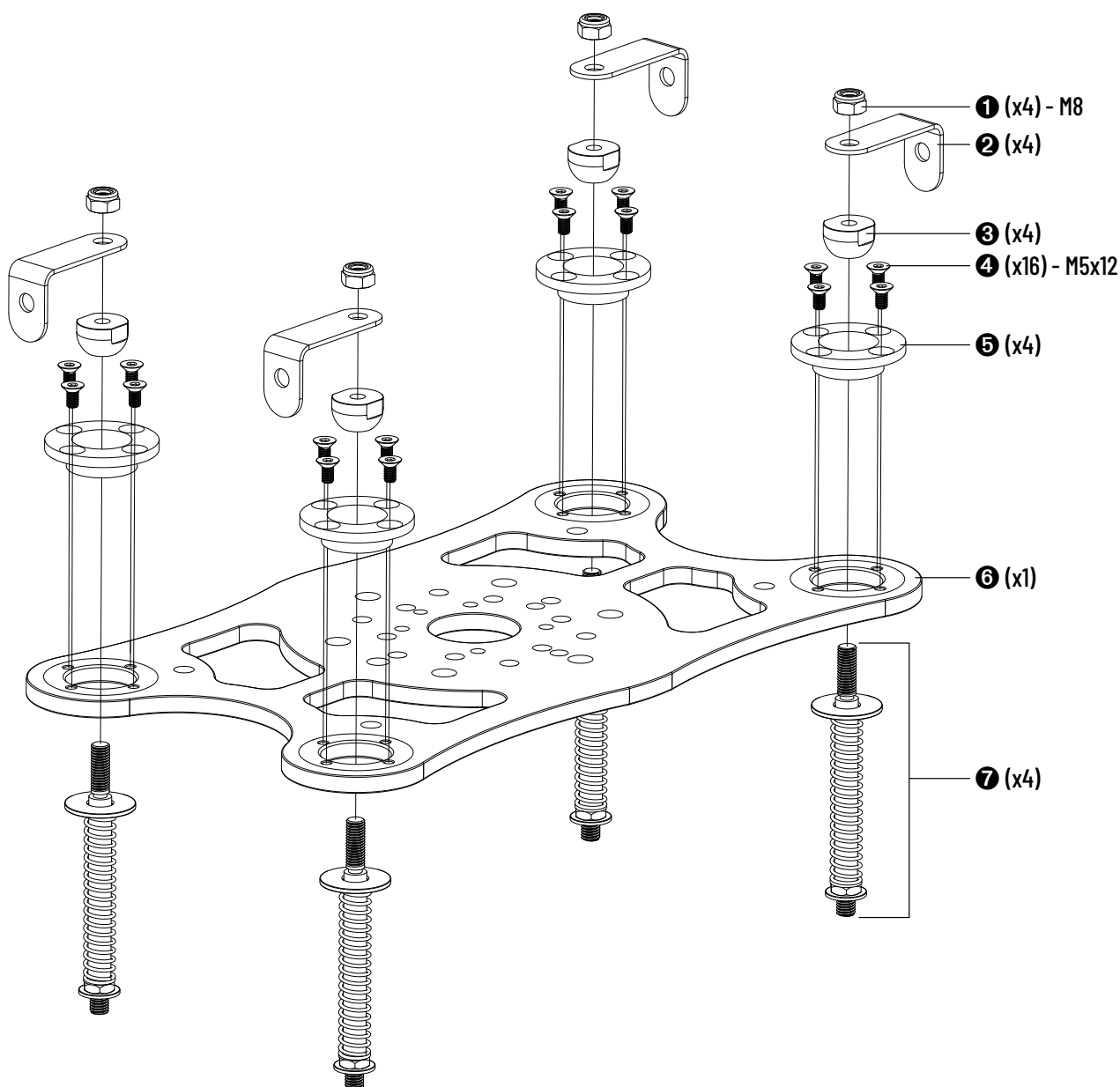
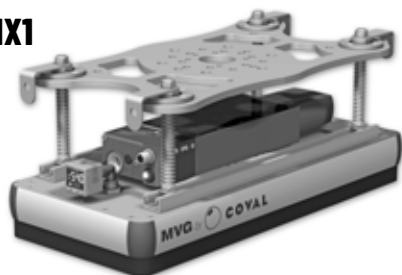
ZA Les Petits Champs

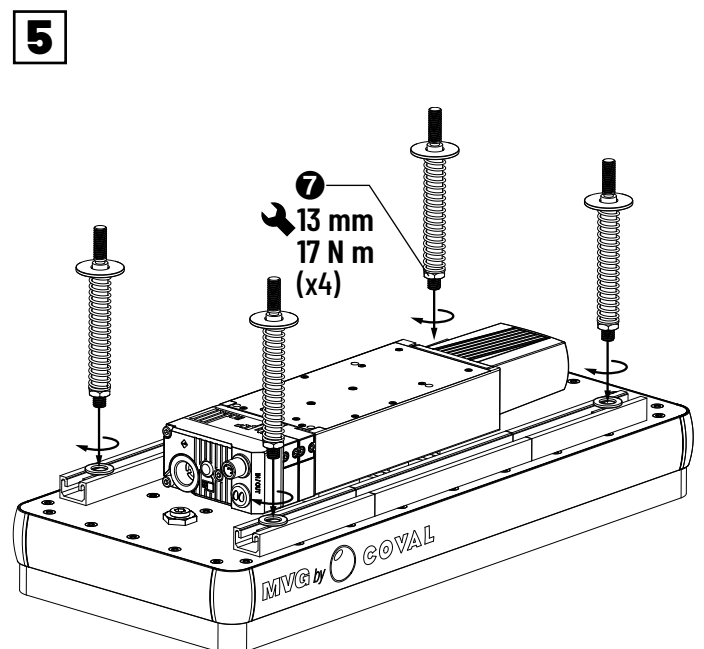
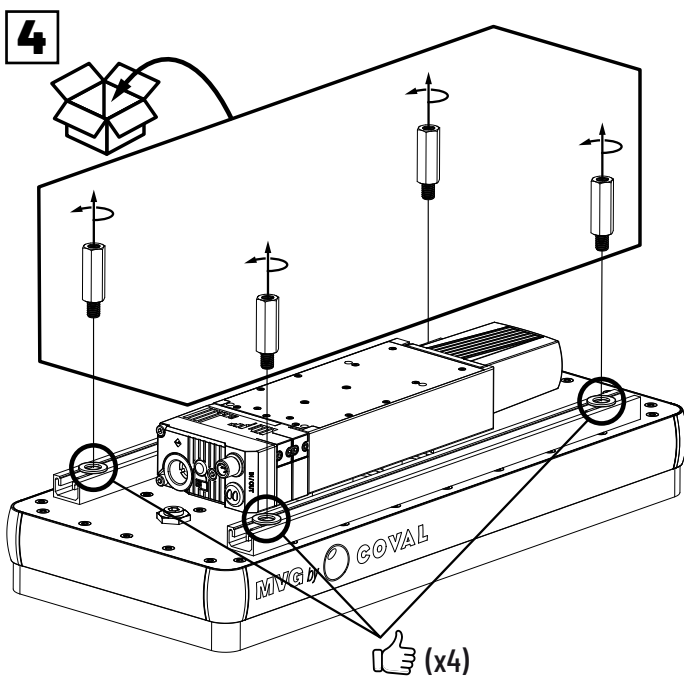
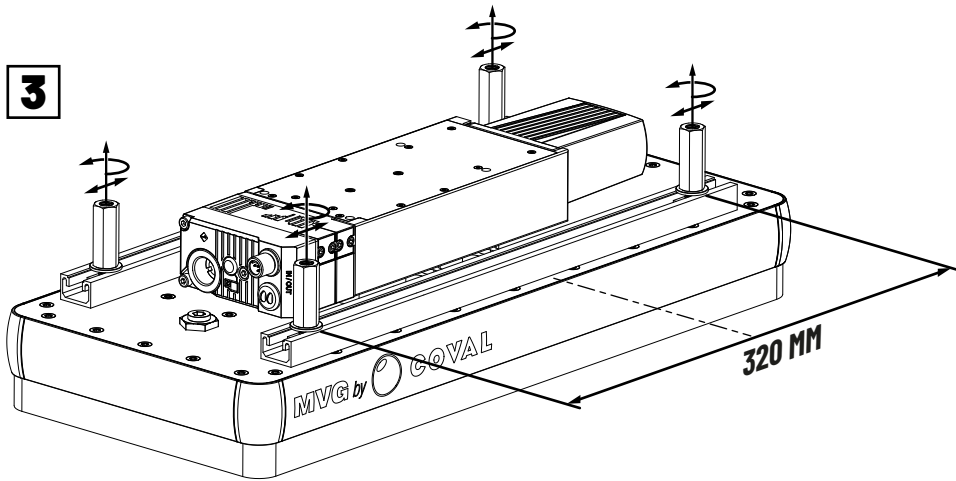
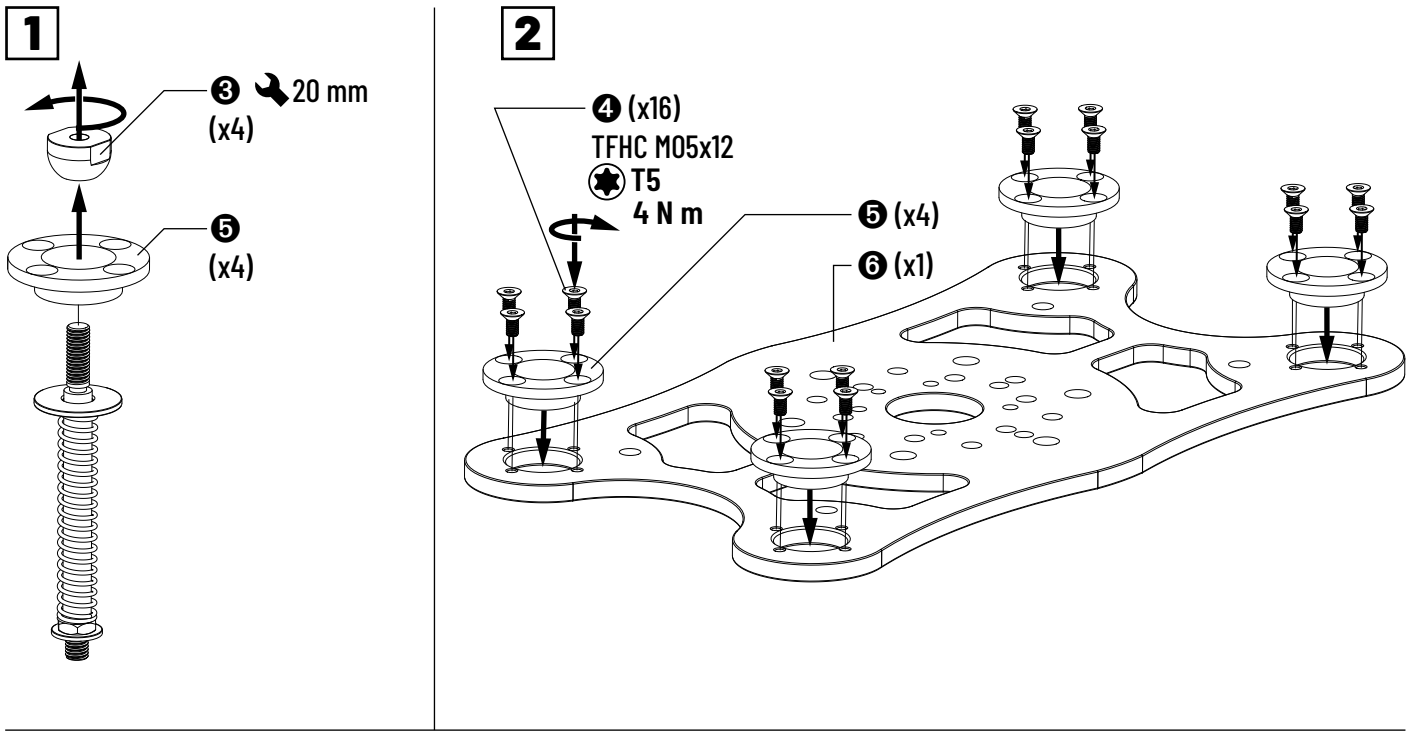
10 allée Jean-Baptiste Venturi

26120 Montélier France

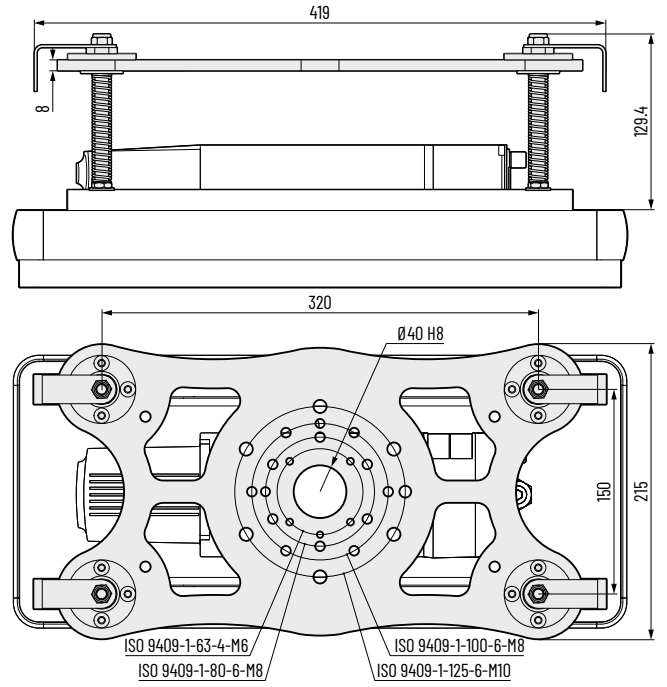
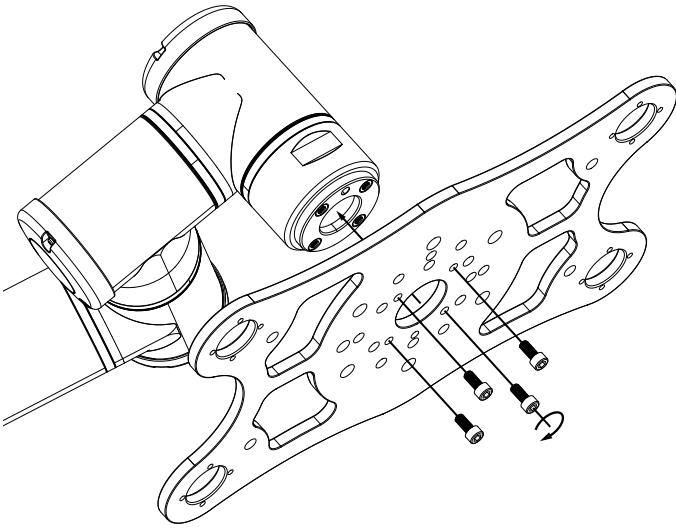
RSVGL40M1FIX1

→ MVG

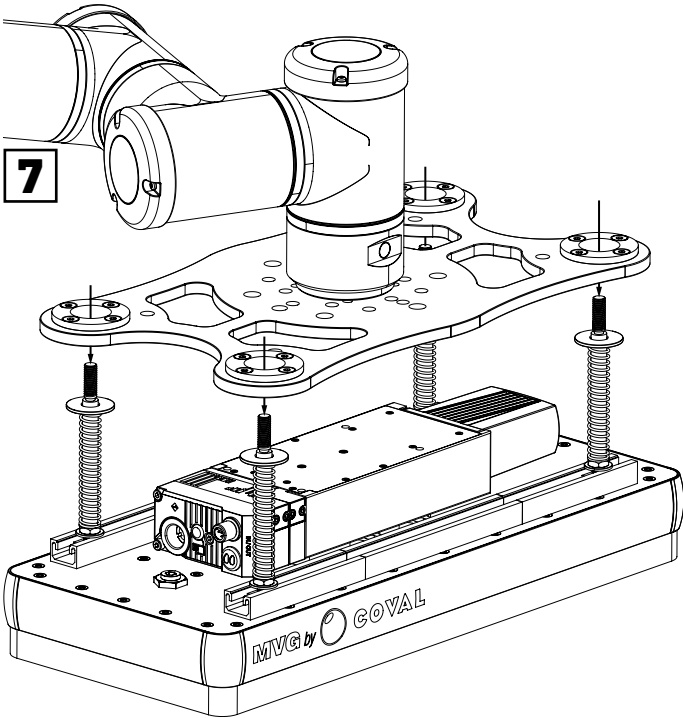




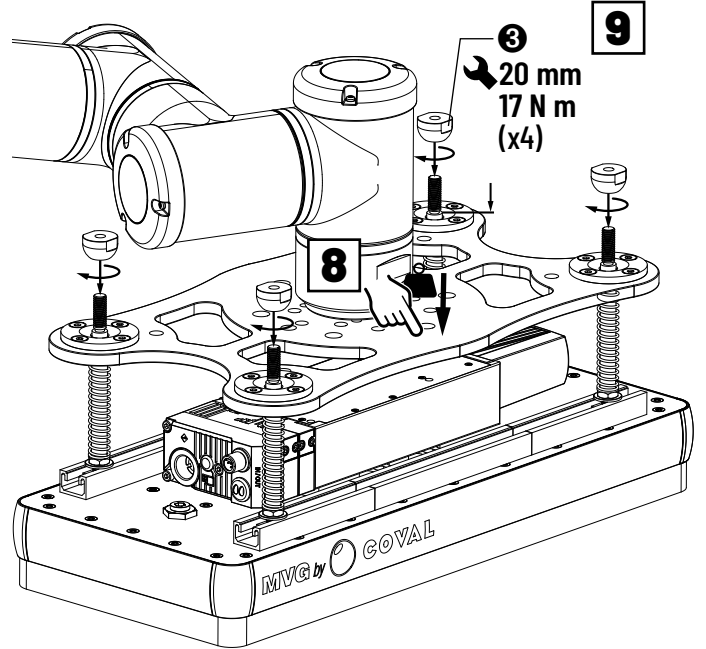
6



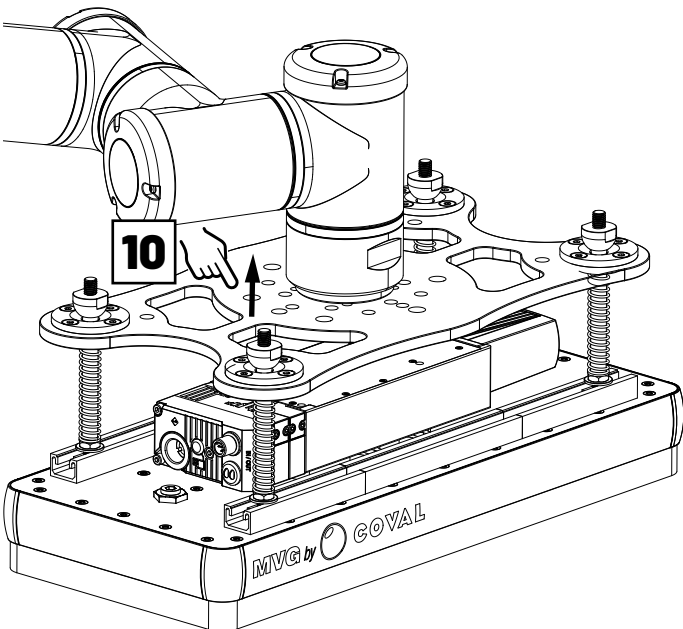
7



9



10



2

- FR** OPTION : interface capteur (capteurs non fournis)
EN OPTION: sensor interface (sensors not included)
IT OPZIONE: interfaccia sensore (sensori non forniti)
ES OPCIÓN: interfaz de sensor (sensores no incluidos)
DE OPTION: Sensorschnittstelle (Sensoren nicht im Lieferumfang enthalten)

