

Anwendungsbereiche



Verwendungssituation



Die Sauggreifer der Baureihe MVP eignen sich zum Greifen von Lebensmitteln sowie flexiblen Verpackungen mit hohen Geschwindigkeiten. Die dünne Greiflippe ermöglicht eine optimale Anpassung an das zu handhabende Produkt. Der 4,5 Faltenbalg ermöglicht zudem einen Schwenkeffekt zur optimalen Positionierung des Sauggreifers auf dem Produkt. Durch die hohe Festigkeit des zusammengedrückten Faltenbalgs werden Schwenkbewegungen vermieden.

- Dünne und flexible Greiflippe für optimalen Halt bei hohen Geschwindigkeiten an vielen Formen und weichen Materialien.
- 4,5 Faltenbalg
- Ø 20-30-40-50 mm.
- 3 Materialien:
 - Silikon blau (SIBL5). Erfüllt die Normen für die Lebensmittelhandhabung (FDA und CE 1935/2004).
 - Silikon blau detektierbar (SI5BD), enthält 30% detektierbare Partikel und erfüllt die Normen für die Lebensmittelhandhabung CE 1935/2004.
 - Nitril (NBR)
- Befestigungen verfügbar mit oder ohne integriertem Filtergitter.
- Befestigung mit Aussengewinde (IM) mit Dichtring ausgestattet




Anwendungen

Die hohe Flexibilität der Greiflippen der MVP-Sauggreifer ermöglicht ein schnelles Greifen aller Arten von Materialien oder Lebensmitteln: FlowPack, DoyPack, Etui, Tiefziehverpackung, Rohprodukte (Wurst, Fisch, Kekse, Pralinen) ...

Material:


- NBR** Nitril
- SIBL5** Silikon blau 50 Shore A
- SI5BD** Silikon blau 50 Shore A detektierbar

Technische Daten Sauggreifer

	Ø (mm)	 (cm ³)	 (N) ⁽¹⁾	NBR	SIBL5	SI5BD
MVP204.5	20	3.2	4.3	MVP204.5NBR	MVP204.5SIBL5	MVP204.5SI5BD
MVP304.5	30	11.6	12.5	MVP304.5NBR	MVP304.5SIBL5	MVP304.5SI5BD
MVP404.5	40	25.3	16.5	MVP404.5NBR	MVP404.5SIBL5	MVP404.5SI5BD
MVP504.5	50	50.4	27.8	MVP504.5NBR	MVP504.5SIBL5	MVP504.5SI5BD

(1) Haltekraft des Sauggreifers bei 65-prozentigem Vakuum auf glatter, ebener Oberfläche unter Berücksichtigung eines Sicherheitsfaktors von 2

Wahl der Befestigungen

 (Ø)	G1/8"-M	G1/8"-F	G1/4"-M	G3/8"-M
20	■	-	-	-
30	-	■	■	■
40	-	■	■	■
50	-	-	■	■

■ Erhältliche Kombinationen "Sauggreifer + Befestigung" Befestigung: M = Außengewinde F = Innengewinde
Siehe Artikelnummern Seite 3/2

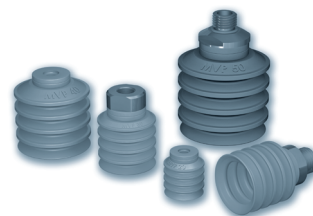
Montagearten



Version E: Eingepresste Befestigung



Bitte Artikelnummer angeben. Bsp.: MVP304.5SIBL5
Siehe oben stehende Tabelle der technischen Daten



3 MVP

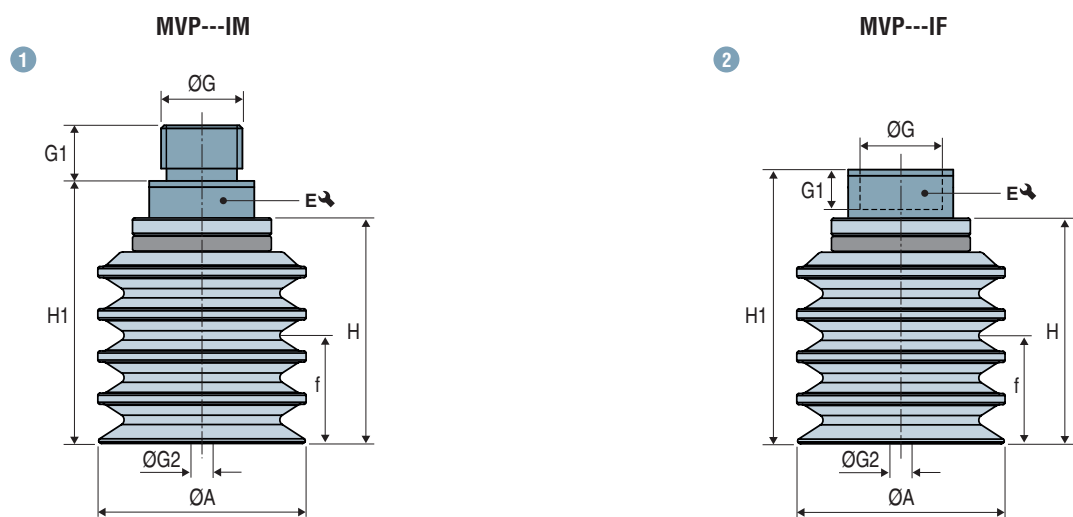
Artikelnummer « Sauggreifer + Befestigung »

Ø 20 mm	E	
	G1/8"-M	
	Befestigung mit Edelstahlfilter	Befestigung ohne Filter
	MVP204.5NBR	MVP204.5NBRIM18F MVP204.5NBRIM18
MVP204.5SIBL5	MVP204.5SIBL5IM18F MVP204.5SIBL5IM18	
MVP204.5SI5BD	MVP204.5SI5BDIM18F MVP204.5SI5BDIM18	

Ø 30 - 40 mm	E		G1/8"-F		G1/4"-M		G3/8"-M	
	Befestigung mit Edelstahlfilter		Befestigung ohne Filter		Befestigung mit Edelstahlfilter		Befestigung ohne Filter	
	MVP304.5NBR	MVP304.5NBRIF18F MVP304.5NBRIF18	MVP304.5NBRIM14F MVP304.5NBRIM14	MVP304.5NBRIM38F MVP304.5NBRIM38	MVP304.5NBRIM38	MVP304.5SIBL5IM38	MVP304.5SIBL5IM38	MVP304.5SIBL5IM38
	MVP304.5SIBL5	MVP304.5SIBL5IF18F MVP304.5SIBL5IF18	MVP304.5SIBL5IM14F MVP304.5SIBL5IM14	MVP304.5SIBL5IM38F MVP304.5SIBL5IM38	MVP304.5SIBL5IM38	MVP304.5SIBL5IM38	MVP304.5SIBL5IM38	MVP304.5SIBL5IM38
	MVP304.5SI5BD	MVP304.5SI5BDIF18F MVP304.5SI5BDIF18	MVP304.5SI5BDIM14F MVP304.5SI5BDIM14	MVP304.5SI5BDIM38F MVP304.5SI5BDIM38	MVP304.5SI5BDIM38	MVP304.5SI5BDIM38	MVP304.5SI5BDIM38	MVP304.5SI5BDIM38
	MVP404.5NBR	MVP404.5NBRIF18F MVP404.5NBRIF18	MVP404.5NBRIM14F MVP404.5NBRIM14	MVP404.5NBRIM38F MVP404.5NBRIM38	MVP404.5NBRIM38	MVP404.5NBRIM38	MVP404.5NBRIM38	MVP404.5NBRIM38
	MVP404.5SIBL5	MVP404.5SIBL5IF18F MVP404.5SIBL5IF18	MVP404.5SIBL5IM14F MVP404.5SIBL5IM14	MVP404.5SIBL5IM38F MVP404.5SIBL5IM38	MVP404.5SIBL5IM38	MVP404.5SIBL5IM38	MVP404.5SIBL5IM38	MVP404.5SIBL5IM38
	MVP404.5SI5BD	MVP404.5SI5BDIF18F MVP404.5SI5BDIF18	MVP404.5SI5BDIM14F MVP404.5SI5BDIM14	MVP404.5SI5BDIM38F MVP404.5SI5BDIM38	MVP404.5SI5BDIM38	MVP404.5SI5BDIM38	MVP404.5SI5BDIM38	MVP404.5SI5BDIM38

Ø 50 mm	E		G1/4"-M		G3/8"-M			
	Befestigung mit Edelstahlfilter		Befestigung ohne Filter		Befestigung mit Edelstahlfilter		Befestigung ohne Filter	
	MVP504.5NBR	MVP504.5NBRIM14F MVP504.5NBRIM14	MVP504.5NBRIM38F MVP504.5NBRIM38	MVP504.5NBRIM38	MVP504.5NBRIM38	MVP504.5NBRIM38	MVP504.5NBRIM38	
	MVP504.5SIBL5	MVP504.5SIBL5IM14F MVP504.5SIBL5IM14	MVP504.5SIBL5IM38F MVP504.5SIBL5IM38	MVP504.5SIBL5IM38	MVP504.5SIBL5IM38	MVP504.5SIBL5IM38	MVP504.5SIBL5IM38	
MVP504.5SI5BD	MVP504.5SI5BDIM14F MVP504.5SI5BDIM14	MVP504.5SI5BDIM38F MVP504.5SI5BDIM38	MVP504.5SI5BDIM38	MVP504.5SI5BDIM38	MVP504.5SI5BDIM38	MVP504.5SI5BDIM38	MVP504.5SI5BDIM38	

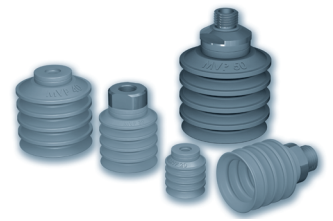
Abmessungen Sauggreifer + Befestigung



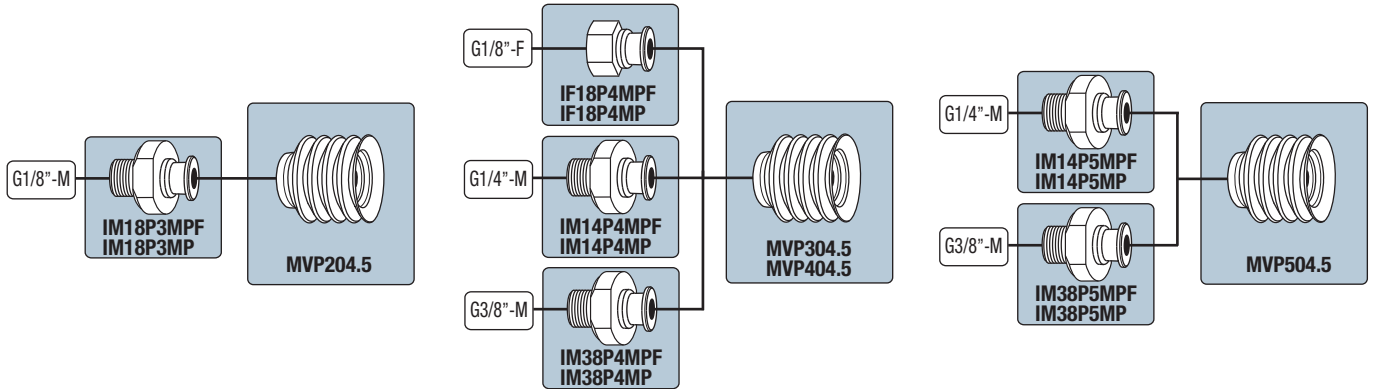
	Schema	ØA	f ⁽¹⁾	H	H1	ØG	G1	ØG2 ⁽²⁾	E	(g)
MVP204.5---IM18-	1	20	13.2	22.3	27.3	G1/8"-M	7	4	13	5.3
MVP304.5---IF18-	2	30	20.2	32.5	40.5	G1/8"-F	7.2	4	17	11.5
MVP304.5---IM14-	1	30	20.2	32.5	38.5	G1/4"-M	9	6	17	12.4
MVP304.5---IM38-	1	30	20.2	32.5	38.5	G3/8"-M	10	6	22	17
MVP404.5---IF18-	2	40	27	41.2	49.2	G1/8"-F	7.2	4	17	18.8
MVP404.5---IM14-	1	40	27	41.2	47.2	G1/4"-M	9	6	17	19.7
MVP404.5---IM38-	1	40	27	41.2	47.2	G3/8"-M	10	6	22	24.3
MVP504.5---IM14-	1	50	32.8	52.1	58.1	G1/4"-M	9	6	22	35.6
MVP504.5---IM38-	1	50	32.8	52.1	58.1	G3/8"-M	10	6	22	38.6

Anmerkung: Alle Maßangaben in mm

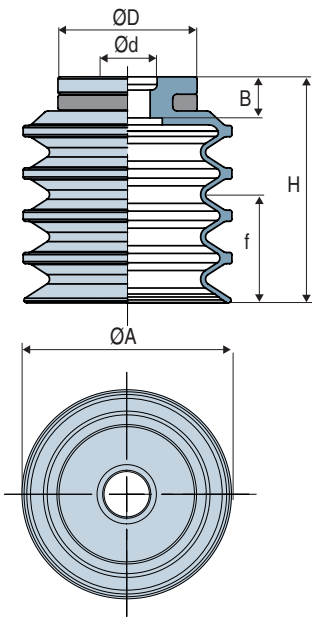
(1) f = Hub des Sauggreifers. (2) Ø G2 = Innendurchmesser der Befestigung.



Montagemöglichkeiten



Abmessungen Sauggreifer



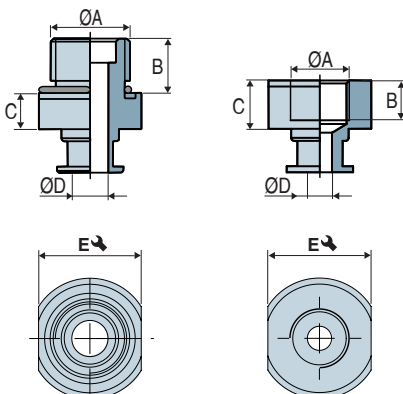
	Ø A	H	Ø d	Ø D	f ⁽²⁾	B	⚖ (g)
MVP204.5	20	22.3	6	14	13.2	4.8	2.1
MVP304.5	30	32.5	6.5	20	20.2	6.9	5.4
MVP404.5	40	41.2	6.5	19.5	27	6.9	12.7
MVP504.5	50	52.1	6.5	27	32.8	9.9	23.5

(2) f = Hub des Sauggreifers.

Abmessungen Befestigungen

Außengewinde - IM

Innengewinde - IF



Befestigung mit Edelstahlfilter 200 µm	Befestigung ohne Filter	ØA	B	C	ØD	E ↘	Material Befestigung*	⚖ (g)
IM18P3MPF	IM18P3MP	G1/8"-M	7	5	4	13	Aluminium	3.2
IF18P4MPF	IF18P4MP	G1/8"-F	7.2	8	4	17	Aluminium	6.1
IM14P4MPF	IM14P4MP	G1/4"-M	9	6	6	17	Aluminium	7
IM14P5MPF	IM14P5MP	G1/4"-M	9	6	6	22	Aluminium	12.1
IM38P4MPF	IM38P4MP	G3/8"-M	10	6	6	22	Aluminium	11.6
IM38P5MPF	IM38P5MP	G3/8"-M	10	6	6	22	Aluminium	15.1

*Die Befestigungen mit Außengewinde sind mit einem Dichtring aus NBR ausgestattet

Die Werte entsprechen den mittleren Eigenschaften unserer Produkte.
Hinweis: alle Abmessungen sind in mm angegeben.