

REV 38

Régulateur de vide



Branché à une pompe à vide électrique, le régulateur de vide série REV permet d'obtenir un vide précis et stable dans un réseau. Son volant donne à l'utilisateur une grande finesse de réglage.

Caractéristiques

- Alimentation de vide (Max) : -1013 mbar
- Précision de réglage : 3.4 mbar
- Débit de passage : 85 NI/min à -846 mbar
- Température de fonctionnement : 4 à 90°C

Spécifications

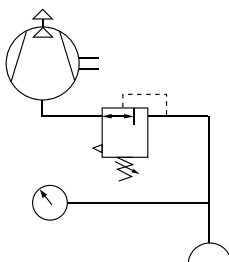
Réglage : Par broche filetée

Matières :

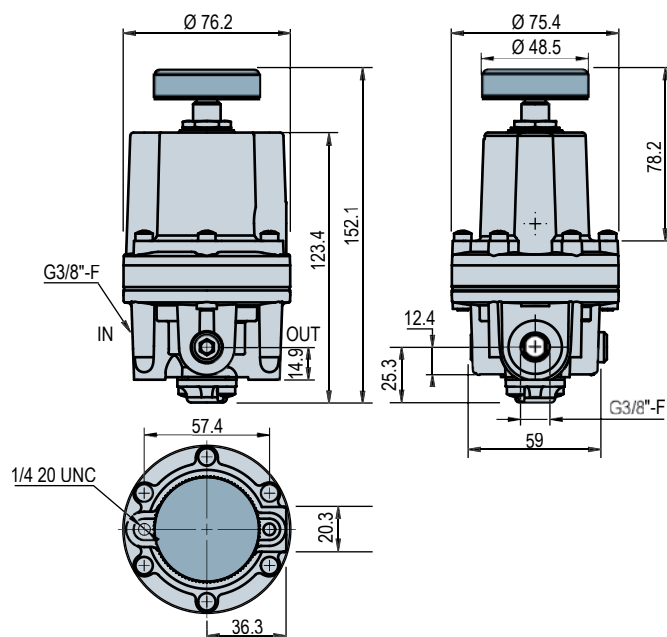
Corps : **Aluminium**

Système interne : **Laiton, acier zingué**

Elastomère : **Nitrile**



Encombrements



REV 38

12



Pour passer commande précisez : REV 38