



Développé en partenariat avec des industriels du secteur vinicole, le système de ventouse VBO est dédié à la préhension des bouteilles par la piqûre sur les postes de dégorgeement.

Sa conception modulaire permet d'assurer une grande flexibilité de positionnement de l'ensemble lors de la préhension par le col ainsi qu'une excellente étanchéité lors de la prise sur les différents modèles de bouteilles.

Le système de ventouse VBO se compose de :

- Une ventouse 2,5 soufflets Ø62 mm en Nitrile avec une course de 31mm assurant une grande flexibilité de positionnement sur la piqûre de la bouteille (Effet rotulant, flèche)
- Un insert aluminium emmanché en G1/4"-Mâle permettant la fixation de l'ensemble sur le préhenseur
- De coupelles inférieure et supérieure en aluminium pour assurer la liaison entre la ventouse et le disque de préhension
- Un disque de préhension en silicone (COVAL-Flex) assurant l'étanchéité de la prise sur les différentes piqûres.

Matières

Ventouse : NBR-Nitrile

Insert et coupelles : Aluminium

Disque de préhension : SI - Silicone




Domaine d'activité



Cas d'emploi

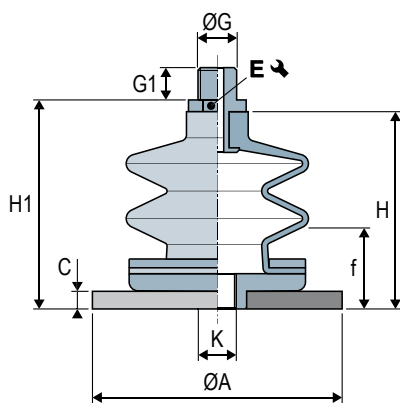


Caractéristiques ventouse

	Ø (mm)	 (cm ³)	 (N) ⁽¹⁾
VBO60D85A2.5X62NBRM14C0	85	72.5	-

(1) Force à définir selon l'application.

Encombresments ventouse



	Ø A	C	f ⁽²⁾	H	H1	Ø G	G1	E 	K	 (g)
VBO60D85A2.5X62NBRM14C0	85	6	31	65	69	G1/4"-M	11	Hexa 17	M14-F	130

(2) f = Flèche de la ventouse.



Préciser référence VBO60D85A2.5X62NBRM14C0 voir tableau des caractéristiques ci-dessus.

Les valeurs sont représentatives des caractéristiques moyennes de nos produits.
Note : toutes les cotes sont indiquées en mm.