

# VPR

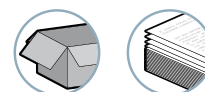
## Ventouses routage



La gamme de ventouses routage COVAL a été développée pour répondre aux exigences des applications de l'industrie du routage. Ses caractéristiques accrues lui permettent d'optimiser les outils de production dans votre domaine d'activité, tel que :

- Mise sous pli
- Mise sous film
- Mise sous enveloppe
- Routage (picking).

Domaines d'activité



Cas d'emploi



Matière

**NR** Caoutchouc naturel


3

VPR

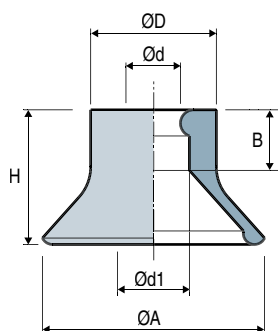
### Avantages

- Durée de vie prolongée
- Optimisées pour hautes cadences
- Excellente tenue à l'abrasion et au glissement
- 100% compatibles avec les machines du marché

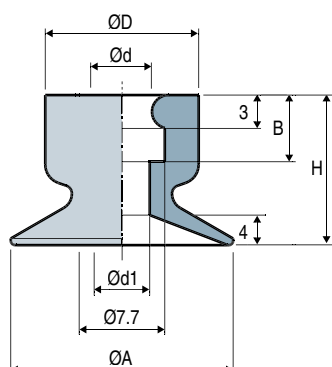
### Caractéristiques ventouses

	ØA	H	Ød	Ød1	ØD	B	Couleur	NR
VPR 001	24.4	15	5.9	7.8	13.8	8	vert	VPR001NR
VPR 002	25.7	14.5	5.9	7.8	14	9	marron	VPR002NR
VPR 003	20	14.2	5.7	4	13.8	6	rouge	VPR003NR
VPR 004	20	14.2	5.7	5	14.8	6	noir	VPR004NR

VPR 001 - 002



VPR 003 - 004



Les valeurs sont représentatives des caractéristiques moyennes de nos produits.  
Note : toutes les cotes sont indiquées en mm.



**Préciser référence ex : VPR003NR**  
**Voir tableau des caractéristiques ci-dessus**