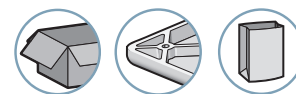


VRU

Raccord tournant vide



Domaines d'activités



Le raccord tournant vide, Série VRU, de conception robuste et légère, permet une liaison directe entre le robot et le préhenseur, tout en assurant l'alimentation en vide de ce dernier par une source externe.

Son système de rotation sans fin évite l'enroulement du tuyau et supprime les contraintes d'effort pour un usage avec un robot collaboratif.

Avantages

- Compact et léger
- Excellente résistance mécanique
- Intégration facile : Interface de fixation : ISO 9409-1-50-4-M6
- Rotation sans fin
- Idéal pour la cobotique

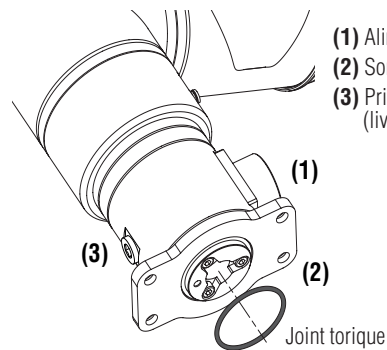
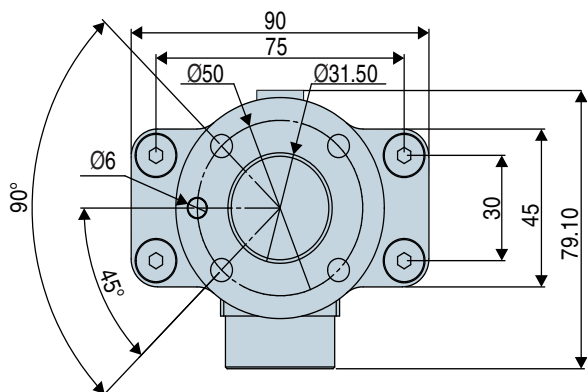
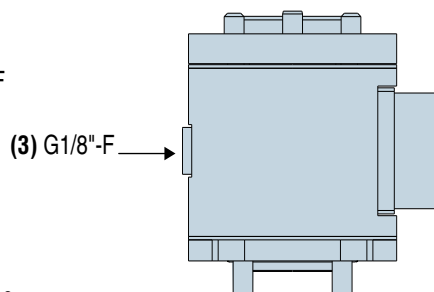
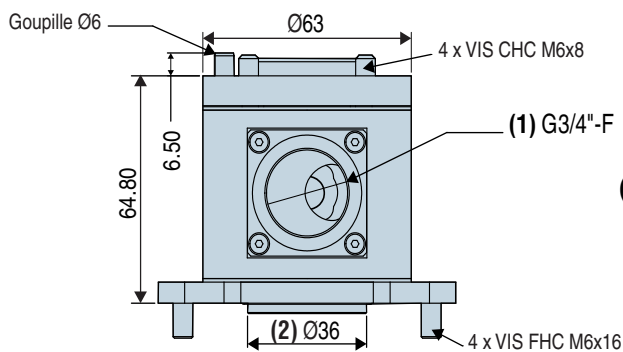
Caractéristiques

Modèle	Débit de passage (NI/min)	Raccordement	(g)
VRU34A50	1500	G3/4"-F	440

Spécifications

Matières	Acier - Aluminium - POM - Laiton - Nitrile NBR.
Température ambiante	De -10 à +50°C

Encombres



- (1) Alimentation source de vide
- (2) Sortie Vide
- (3) Prise vacuostatique G1/8"-F (livrée avec bouchon)

Note : toutes les cotes sont indiquées en mm

Les valeurs sont représentatives des caractéristiques moyennes de nos produits.



Pour passer commande précisez : VRU34A50

Accessoire

Joint tournant en ligne G3/4", ref VRS34MF